



Downlight IP65 för infällnad.

Stomme av kromaterad samt lackerad aluminium. Som standard mörkgrå RAL 7016. Armaturring av rostfritt (AISI 316).

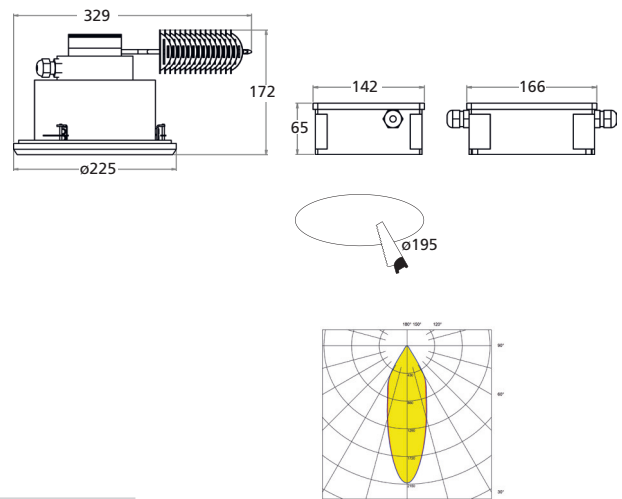
Härdat skyddsglas samt rostfria skruvar.  
Reflektor av renaluminium  
Anslutning i separat driftdonslåda försedd med dragavlastningar.

Montage via skruvar i armaturhuset och gängade fästklackar som låser armaturen.

Kan erhållas i utförande med ljusreglering Dali.

Livslängd L80 Ta25 50000h B50  
MacAdams 3 SDCM CRI: >80

IP 65 | IK 07 | CE



Typ	Arm. lm	Art. nr.	E-nr.	Effekt	Vikt
Timbal R 2000 830	1880	7 215 27	77 032 14	21	2,2
Timbal R 2000 840	1880	7 215 29	77 032 15	21	2,2
Timbal R 3000 830	2400	7 215 31	77 032 16	32	2,2
Timbal R 3000 840	2400	7 215 33	77 032 17	32	2,2